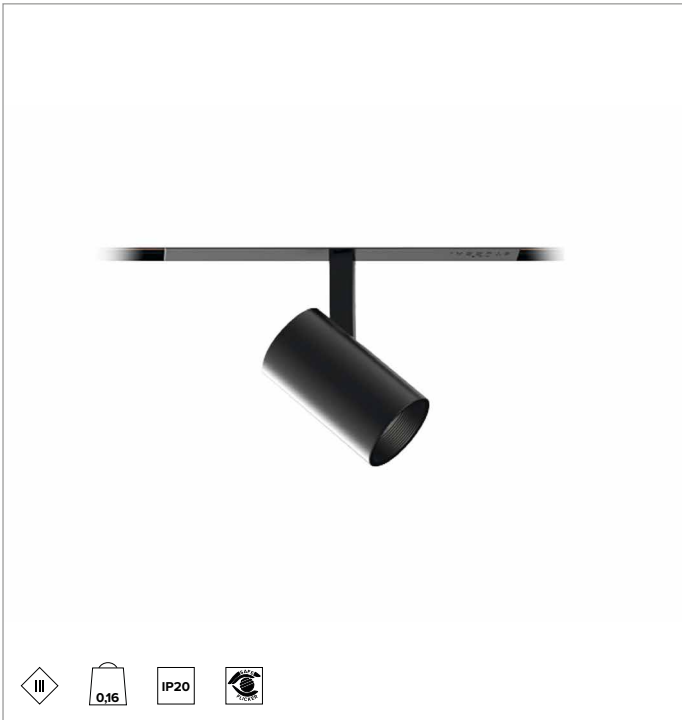
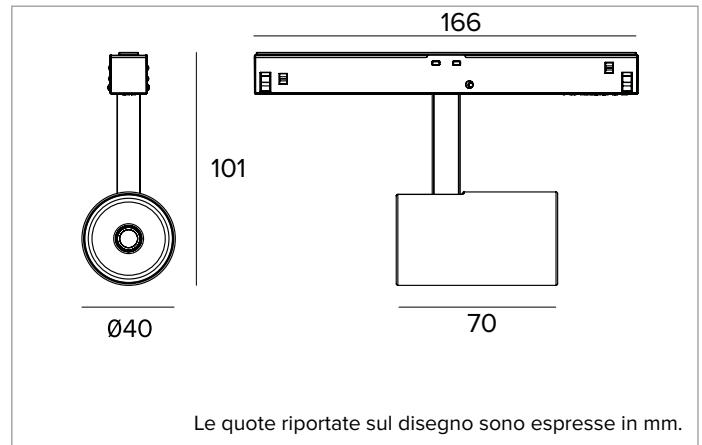


1T6711EL | FORTYEIGHT Label 4

Proiettore professionale orientabile a LED, alimentato a bassissima tensione



	2700K	H(m)	D(m)	Emax(lx)		
	Ra90		18°			
	Fixture Power	9W	1	0.31	4325	
	Source Flux	1008lm	2	0.62	1081	
	Fixture Flux	638lm	3	0.93	481	
	Efficacy	67lm/W	4	1.24	270	
TS1952	Imax=4291cd/klm	Imax	4325cd	5	1.55	173



SORGENTE

LED Chip on Board ad alta efficienza Ra90. 3500K su richiesta.

Classe di efficienza energetica: F

Potenza nominale: 8,7W

Flusso nominale: 1008lm

Indice resa cromatica: 90

Rf: 92

Rg: 99

CCT nominale: 2700K

SDCM: 1,5

Durata utile (L80/B10): >50000h tq +25°C

CARATTERISTICHE ILLUMINOTECNICHE

SP - ottica di precisione in policarbonato metallizzato, filtro olografico diffondente e anello cut off in silicone nero.

Ottica: RIFLETTORE

Apertura di fascio: SP

Rendimento ottico: 63%

Flusso apparecchio: 638lm

Efficienza luminosa: 67lm/W

Sicurezza fotobiologica: Conforme al gruppo di rischio basso RG1

CARATTERISTICHE MECCANICHE

Corpo in pressofusione di alluminio verniciato. Orientabilità del corpo ottico da 0° a 90° sul piano verticale, di 360° su quello orizzontale, con blocco del puntamento a frizione.

Colore e finitura: Bianco gesso

Dimensioni: D=40mm

Peso: 0,16Kg

Versione: BRACCIO LUNGO ON-OFF

Grado di protezione: IP20

CARATTERISTICHE ELETTRICHE

Alimentazione elettronica ON-OFF a binario.

Potenza apparecchio: 10W

Alimentazione: 48Vdc

Classe di isolamento: CLASSE 3

Classe F: SI

SAFE FLICKER: PstLM=<1 e SVM=<0,4 (IEC TR 61547-1 e IEC TR 63158), a garanzia di una luce più confortevole e sicura

Temperatura ambiente: 0°C / +25°C

INSTALLAZIONE

Versione long bracket per l'inserimento nel binario versione trimless deep. Sistema rapido di fissaggio meccanico del prodotto al binario.

NOTE

Apparecchio non polarizzato. Braccetto e adattatore in tinta con il corpo del proiettore. Disponibile su richiesta in versione 110-277Vac.

GARANZIA

5 anni.

AVVERTENZE

Apparecchio progettato per essere smaltito/riciclato a fine vita. Sorgente luminosa (solo LED) sostituibile da un professionista. Alimentatore sostituibile da un professionista.

A motivo dell'evoluzione tecnologica dei componenti elettronici i dati indicati sono soggetti ad aggiornamento e quindi deve essere richiesta conferma in fase d'ordine. Flusso luminoso e potenza elettrica presentano tolleranze di +/-10% rispetto al valore indicato. tq +25°C (CIE 121).

Si riserva la facoltà di apportare modifiche tecniche.

Targetti Sankey S.r.l.
Via Pratese, 164
50145 Firenze - Italy
Tel: +39 055 37911
targetti.com
targetti@targetti.com

CCIAA Firenze
Share Capital:
€ 500.000,00
VAT N. (IT):
01537660480
R.E.A.: FI-275656

TARGETTI

1T6711EL | FORTYEIGHT Label 4
Proiettore professionale orientabile a LED, alimentato a bassissima tensione

Accessori

Filtro



Ø mm	Codice
34	1T6931

Filtro olografico in PMMA con effetto lama di luce. Consente di ovalizzare il fascio; combinato con ottiche spot e flood l'effetto appare più marcato.

Griglia



Ø mm	Codice
34	1T6930

Griglia antiabbagliamento.
 Struttura a nido d'ape in metallo verniciato nero.
 Completo di filtro olografico diffondente.

A motivo dell'evoluzione tecnologica dei componenti elettronici i dati indicati sono soggetti ad aggiornamento e quindi deve essere richiesta conferma in fase d'ordine. Flusso luminoso e potenza elettrica presentano tolleranze di +/-10% rispetto al valore indicato. tq +25°C (CIE 121).

Si riserva la facoltà di apportare modifiche tecniche.

Targetti Sankey S.r.l.
 Via Pratese, 164
 50145 Firenze - Italy
 Tel: +39 055 37911
 targetti.com
 targetti@targetti.com

CCIAA Firenze
 Share Capital:
 € 500.000,00
 VAT N. (IT):
 01537660480
 R.E.A: FI-275656

TARGETTI